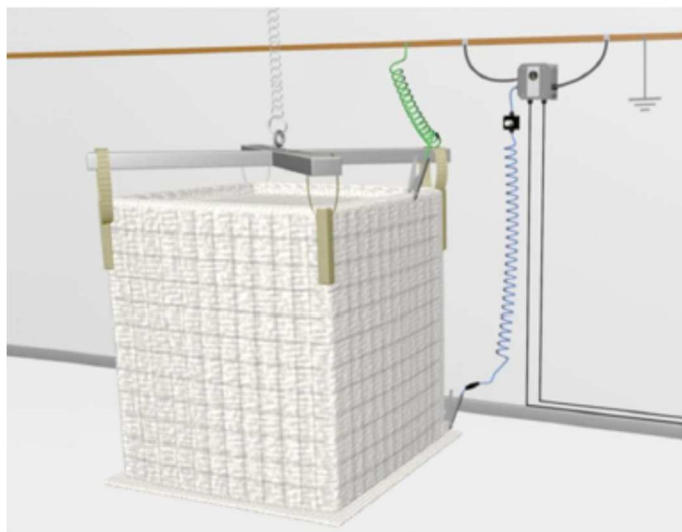


Système de mise à la terre Big Bag ER II FIBC Zones 1 & 21 (Exd) ou Zones 2 & 22 (Exe)



APPLICATIONS

Le système ER FIBC permet la mise à la Terre sécurisée des Big Bag type C en s'assurant de la dissipation électrostatique de la partie conductive du Big Bag. Ceci pour être en conformité avec la norme IEC 61340-4-4 FIBC et les pratiques recommandées par la NFPA 77.

AVANTAGES

Ce système est certifié ATEX pour les zones Gaz 2 et Poussières 22 et dispose d'un niveau de sécurité SIL2.

Ses deux contacts permettent d'asservir votre process en remontant une information.

Le ER II FIBC augmente la sécurité de votre site et du personnel en charge des opérations de transfert.



CERTIFICATION ATEX	Version Zone 2 & 22 (Boîtier principal en GRP) : Ex II 3(1) G – Ex II 2D – Ex ec nC[ia] IIC T4 Gc(Ga) Ex tb IIIC T 70°C Db Version Zone 1 & 21 (Boîtier principal en métal) : Ex II 2(1) GD - Ex d[ia] IIC T6 Gb(Ga) Ex tb IIIC T80°C IP66 Db
T° DE CERTIFICATION	T° ambiante : -40°C à +55°C
AUTRE CERTIFICATION	SIL 2 (IEC 61508) – IECEx – CSA
PACKAGE	Ce système est constitué par : Un boîtier principal avec trois LED vertes et une LED rouge. Une pince en inox 304 spécifique Big Bag (pince certifiée Ex II 1 GD T6) Un boîtier secondaire repose-pince et son câble spiralé bleu en Hytrel de 5 mètres
ETANCHEITE	IP66
NORMES	NFPA 77 déclare que la résistance à travers un Big Bag FIBC de type C ne doit pas excéder 1×10^7 ohms (10 meg-ohm) IEC 61340-4-4 déclare que la résistance à travers un Big Bag FIBC de type C ne doit pas excéder 1×10^8 ohms (100 meg-ohm) CEI 60079-32-1 : Recommandations pour le chargement : "toutes les connexions équipotentielles et de mise à la terre doivent être réalisées avant le démarrage des opérations. Des indicateurs de terre liés au contact d'asservissement avec le système de remplissage sont fréquemment utilisés pour garantir que les connexions sont en place".
PRINCIPE DE FONCTIONNEMENT	Avant toute opération , connexion par l'opérateur de la pince sur le Big Bag. Alors le système effectue les contrôles suivants : 1 : Reconnaissance de la résistance spécifique du Big Bag 2 : Vérification de la connexion du boîtier principal avec la terre du site 3 : Surveillance continue de la boucle Big Bag – Terre comme recommandé par la CEI 60079-32-1 et la NFPA 77 4 : Report d'information vers l'opérateur avec les 3 LED vertes qui s'allument lorsque les étapes précédentes sont confirmées signifiant la bonne connexion à la terre 5 : Si vous avez choisi d'asservir votre process via les deux contacts secs, vous pouvez commencer l'opération
POIDS	Boîtier principal 1,5 Kg. Variable selon les configurations.
ALIMENTATION	De 216 à 250 Vca / 50-60Hz (Conso 10 Watts). Disponible en 108/125Vca, en 12 Vcc ou 24 Vcc
CONTACT	Deux contacts inverseurs libres de potentiel (250 Vca / 5A / 500 VA résistif max. - 30Vcc / 2A / 60W max. résistif)



Système de mise à la terre Big Bag ER II FIBC Zones 1 & 21 (Exd) ou Zones 2 & 22 (Exe)

ENTREE ET CABLAGE	7 x M20 (livré avec 2 bouchons)
OPTIONS	Kit d'installation (incluant câbles et presse-étoupes) Enrouleur automatique ATEX 15 mètres Différentes longueurs de câble spiralé (3, 5 ou 10 mètres) ou droit Testeur de fonctionnement du système ER II FIBC

OPTIONS



1. Kit d'installation



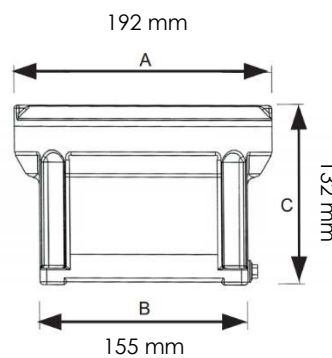
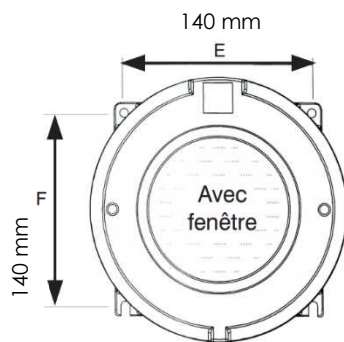
2. Enrouleur ATEX 15mètres



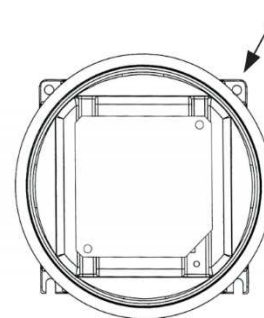
3. Testeur de fonctionnement

SCHEMA DIMENSIONNEL

Unité de contrôle métal Exd

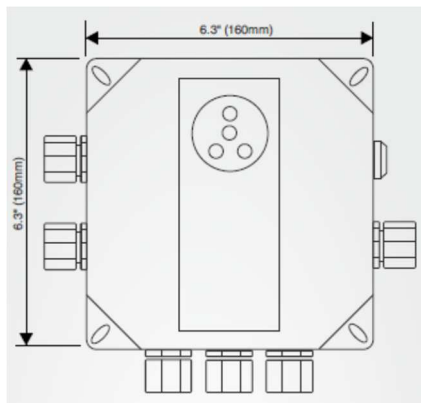


ORIFICE DE FIXATION
Ø 7 mm

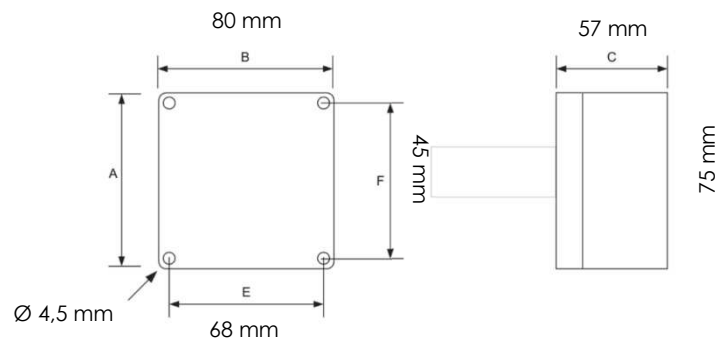


Unité de contrôle en GRP Exe

160 mm x 160 mm



Boîte de jonction repose pince



LES ORIFICES DE FIXATION SONT ACCESSIBLES
UNE FOIS LE COUVERCLE RETIRÉ

BROCHE DE REPOS

