

Téléphone ATEX ExResisTel IP2

VoIP Zones 1, 2, 21, 22



APPLICATIONS

Notre téléphone ATEX ExResisTel IP2 se distingue par son confort d'utilisation et sa fiabilité. Il convient aux applications en intérieur comme en extérieur grâce à sa conception robuste. Il est parfaitement adapté pour les industries de type :

- Chimique
- Pétrochimique
- Oil & Gas

AVANTAGES

- Protocoles H.323, SIP, TSIP, SIPS
- Protection contre les chocs IK9 (EN50102)
- Indice de protection IP66 (EN60529)
- Corps en GRP (Polyester renforcé de fibre de verre)



CERTIFICATION ATEX

Ex II 2G Ex e ib [ib] mb IIC T4 Gb
Ex III 2D Ex ib [ib] tb IIIC T 135 °C Db

TEMPÉRATURE DE CERTIFICATION

T4 : De -40°C à +60°C

PUISSANCE SONORE

95 dB à 1m

ALIMENTATION

PoE (Power over Ethernet) : IEEE 802.3af
Externe : 19,2 Vcc à 52,5 Vcc

PROTOCOLES & SÉCURITIÉ

H.323, SIP, TSIP, SIPS (H.323 version 4, y compris H.225, H.235, H.245 et RAS, H.450, SIP (Session Initiation Protocol), RTP (Réal-Time Protocol), SRTP (Secure Réel-Time Protocol) pour la transmission de données vocales).
RTCP (Real Time Control Protocol) premier niveau de "qualité de service".
RAS (Registration Admission Status) soutien au contrôleur d'accès externe.

PROCÉDURE DE NUMÉROTATION

DTMF (Dual-Tone Multi-Frequency) H.245 "Alphanumeric"

MATIÈRE

Corps en GRP polyester renforcé de fibre de verre noir (disponible également en rouge ou bleu sur demande)
Clavier en acier inox V4A

ENTREE ET CABLAGE

1 x M20 avec un presse-étoupe pour câble non armé
2 x M20 avec bouchon

ÉCRAN D'AFFICHAGE

2 lignes d'affichage alphanumérique avec pictogrammes
Surface visible env. 78 mm x 26 mm

CLAVIER

Clavier métallique avec protection contre le givrage
21 touches avec lettrage ABC pour les entrées de nom

POIDS

5,5 kg

COMBINÉ

Équerre de stabilisation intégrée, réglable
Cordon blindé acier inoxydable (V4A)

ACCESSOIRES*

Casque supplémentaires, Écouteur supplémentaires, Haut-parleur, Combiné sonore et lumineux, Cabine acoustique, Sirène



Code Produit
740008IP

Désignation
Téléphone ExResisTel IP2 – Version VoIP – Corps en GRP noir

Autres couleurs, nous contacter



*Écouteur supplémentaires



*Haut-parleur



*Combiné
sonore et lumineux



*Cabine acoustique

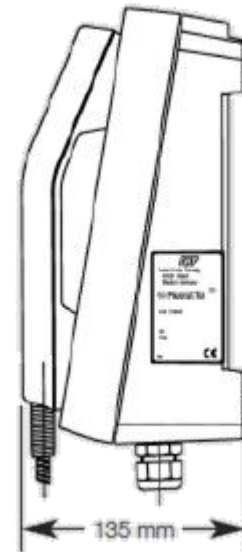
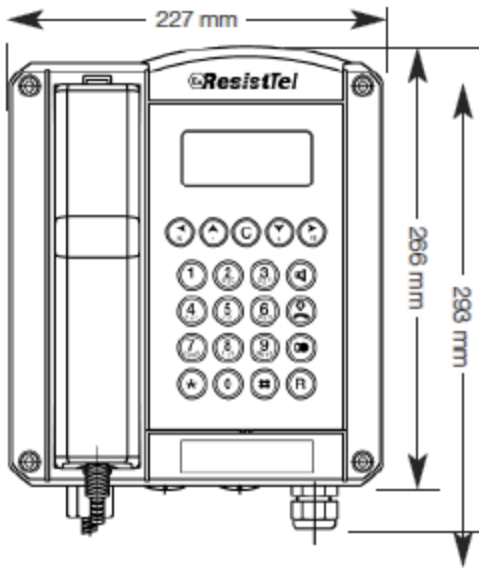


*Casque supplémentaires



*Sirène





Plan de raccordement

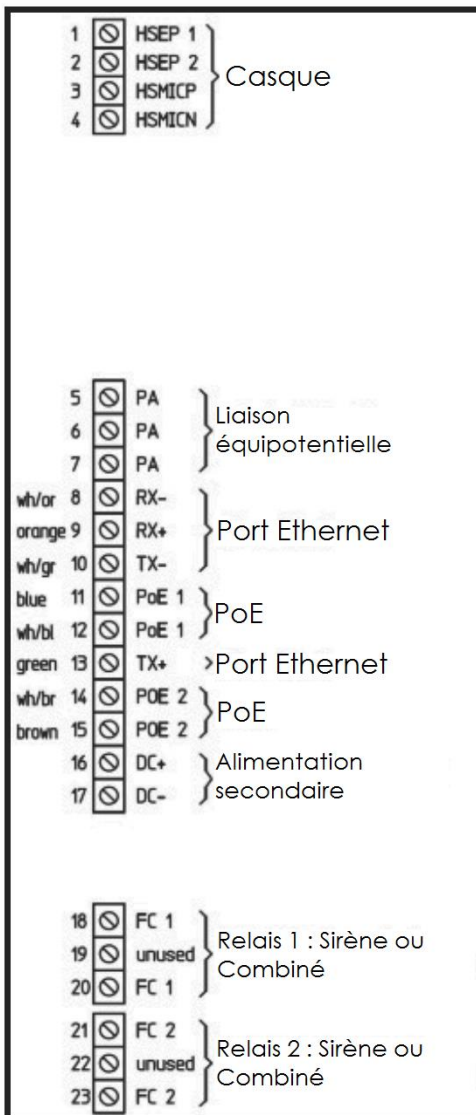


Tableau de perçage

