

Téléphone Analogique ResisTel



APPLICATIONS

Notre téléphone Analogique RésisTel se distingue par son confort d'utilisation et sa fiabilité. Il convient aux applications en intérieur comme en extérieur grâce à sa conception robuste. Il est parfaitement adapté pour les industries de type :

- Chimique
- Pétrochimique
- Oil & Gas

AVANTAGES

- Protection contre les chocs IK9 (EN50102)
- Indice de protection IP66 (EN60529)
- Corps en GRP (Polyester renforcé de fibre de verre)

TEMPERATURE D'UTILISATION	De -25°C à +60°C
PUISSANCE SONORE	95 dB à 1m
ALIMENTATION	24 Vcc à 66 Vcc
TENSION DE SONNERIE	CONSOMMATION 24 Vca à 90 Vca (de 21 à 54 Hz de fréquence de sonnerie) 30 Vca à 90 Vca (de 16,6 à 54 Hz de fréquence de sonnerie)
IMPEDANCE DE SONNERIE	> 6,0 kΩ à 25 Hz > 4,0 kΩ à 25 Hz
PROCEDURE DE NUMEROTATION	PD-DTMF (Pure Data - Dual-Tone Multi-Frequency). Cette opération doit être réglée dans le menu. PD (Pure Data). Opération où le rapport impulsion / pause peut être réglé à 1,5: 1 ou 2: 1 dans le menu.
MATIERE	Corps en GRP polyester renforcé de fibre de verre noir (disponible également en rouge ou bleu sur demande) Clavier en acier inox V4A
ENTREE ET CABLAGE	1 x M20 avec un presse-étoupe pour câble non armé 2 x M20 avec bouchon
ECRAN D'AFFICHAGE	2 lignes d'affichage alphanumérique avec pictogrammes Surface visible env. 78 mm x 26 mm
CLAVIER	Clavier métallique avec protection contre le givrage 21 touches avec lettrage ABC pour les entrées de nom
POIDS	5,5 kg
COMBINE	Équerre de stabilisation intégrée, réglable Cordon blindé acier inoxydable (V4A)
ACCESSOIRES*	Casque supplémentaires, Écouteur supplémentaires, Haut-parleur, Combiné sonore et lumineux, Cabine acoustique, Sirène



Code Produit	Désignation
740018	Téléphone RésisTel – Version Analogique – Corps en GRP noir

Autres couleurs, nous contacter



Téléphone Analogique ResisTel

*Écouteur supplémentaires



*Haut-parleur



*Combiné
sonore et lumineux



*Cabine acoustique



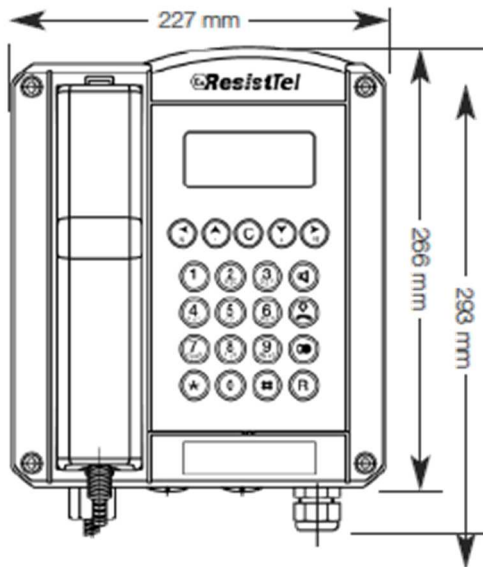
*Casque supplémentaires



*Sirène



Téléphone Analogique ResisTel



Plan de raccordement

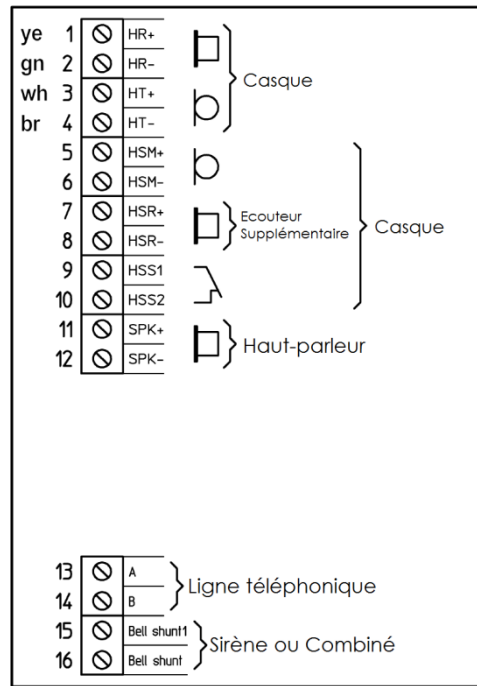


Tableau de perçage

