

# Téléphone VoIP ResisTel IP2



## APPLICATIONS

Notre téléphone VoIP RésisTel IP2 se distingue par son confort d'utilisation et sa fiabilité. Il convient aux applications en intérieur comme en extérieur grâce à sa conception robuste. Il est parfaitement adapté pour les industries de type :

- Chimique
- Pétrochimique
- Oil & Gas

## AVANTAGES

- Protocoles H.323, SIP, TSIP, SIPS
- Protection contre les chocs IK9 (EN50102)
- Indice de protection IP66 (EN60529)
- Corps en GRP (Polyester renforcé de fibre de verre)

<b>TEMPÉRATURE D'UTILISATION</b>	De -40°C à +70°C
<b>PUISSANCE SONORE</b>	95 dB à 1m
<b>ALIMENTATION</b>	PoE (Power over Ethernet) : IEEE 802.3af Externe : 19,2 Vcc à 52,5 Vcc
<b>PROTOCOLES &amp; SÉCURITÉ</b>	H.323, SIP, TSIP, SIPS (H.323 version 4, y compris H.225, H.235, H.245 et RAS, H.450, SIP (Session Initiation Protocol), RTP (Réel-Time Protocol), SRTP (Secure Réel-Time Protocol) pour la transmission de données vocales). RTCP (Real Time Control Protocol) premier niveau de "qualité de service". RAS (Registration Admission Status) soutien au contrôleur d'accès externe.
<b>PROCÉDURE DE NUMÉROTATION</b>	DTMF (Dual-Tone Multi-Frequency) H.245 "Alphanumeric"
<b>MATIÈRE</b>	Corps en GRP polyester renforcé de fibre de verre noir (disponible également en rouge ou bleu sur demande) Clavier en acier inox V4A
<b>ENTREE ET CABLAGE</b>	1 x M20 avec un presse-étoupe pour câble non armé 2 x M20 avec bouchon
<b>ÉCRAN D'AFFICHAGE</b>	2 lignes d'affichage alphanumérique avec pictogrammes Surface visible env. 78 mm x 26 mm
<b>CLAVIER</b>	Clavier métallique avec protection contre le givrage 21 touches avec lettrage ABC pour les entrées de nom
<b>POIDS</b>	5,5 kg
<b>COMBINÉ</b>	Équerre de stabilisation intégrée, réglable Cordon blindé acier inoxydable (V4A)
<b>ACCESSOIRES*</b>	Casque supplémentaires, Écouteur supplémentaires, Haut-parleur, Combiné sonore et lumineux, Cabine acoustique, Sirène



Code Produit 740009	Désignation Téléphone RésisTel IP2 – Version VoIP – Corps en GRP noir
------------------------	--

Autres couleurs, nous contacter



# Téléphone VoIP ResisTel IP2

\*Écouteur supplémentaires



\*Combiné  
sonore et lumineux



\*Haut-parleur



\*Cabine acoustique



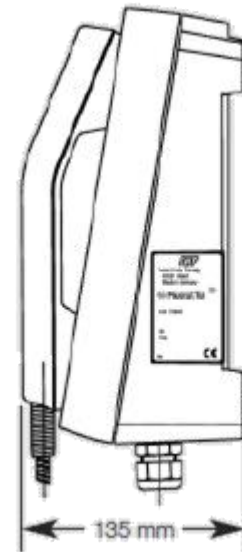
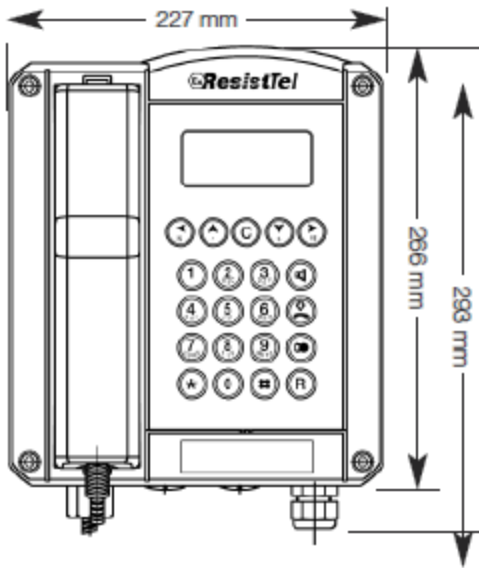
\*Casque supplémentaires



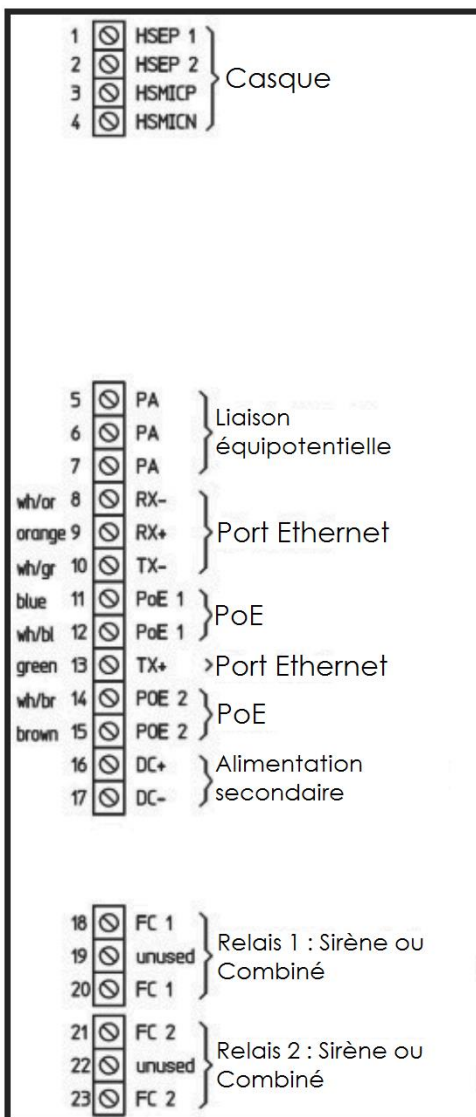
\*Sirène



# Téléphone VoIP ResisTel IP2



## Plan de raccordement



## Tableau de perçage

