

# Sirène d'Alerte Forte puissance Série NP Son Alerte National

# Portée jusqu'à 4,5 km

## APPLICATIONS

La sirène d'alerte de Forte puissance NP répond aux besoins :

1. PPI, Plan Particulier d'Intervention. Sont concernés les sites nucléaires, SEVESO et les stockages de gaz.
2. Signal d'Alerte National. Il s'agit du signal émis par une sirène dans le cadre du code d'alerte national (arrêté du 23 mars 2007) et destiné à prévenir les populations en cas de risque naturel ou technologique. Ce signal est émis par des sirènes de mairie ou de sites industriels classés à risque (SEVESOS seuil haut)
3. Tous sites nécessitant une diffusion rapide d'un signal sonore sur une surface importante.

Les sites SEVESO doivent, tant vers l'extérieur (PPI) que l'intérieur (POI), permettre de diffuser un message clair et audible à une distance suffisante lors d'accident technologique. Par distance suffisante, il convient de prendre en compte les risques de fuites de gaz toxique, par exemple, pouvant affecter le voisinage.

## AVANTAGES

- Forte puissance Sonore et intelligibilité
- Signal universellement connu
- Diffusion du signal d'alerte national



### ALIMENTATION

SIR-NP0T	Monophasé 220 Vca ou Triphasé 380 Vca
SIR-NP1T	Monophasé 220 Vca ou Triphasé 380 Vca
SIR-NP2T	Monophasé 220 Vca ou Triphasé 380 Vca
SIR-NP3T	Triphasé 380 Vca
SIR-NP4T	Triphasé 380 Vca

### PORTEE THEORIQUE

Par portée théorique, il faut intégrer les facteurs qui contribuent à modifier sa portée réelle ; Entre autres :

- L'environnement autour de la sirène (végétation, bâtiments...)
- La position initiale de la sirène (Point le plus haut, alentour dégagé...)
- Les conditions atmosphériques (Pluie, humidité, vent...)
- Topographie du terrain (Cuvette, colline...)
- Le bruit ambiant sur les zones à couvrir

L'ensemble de ces paramètres influe sur les performances acoustiques. Fréquence sonore de).

SIR-NP0T	portée maximale de 0,8 Km
SIR-NP1T	portée maximale de 1 Km
SIR-NP2T	portée maximale de 2,4 Km
SIR-NP3T	portée maximale de 3,5 Km
SIR-NP4T	portée maximale de 4,5 Km

### FREQUENCE SONORE

380 Hz en Fa# (modèle NP2 à 4) ou 570 Hz (modèle NP0 & 1)

### PUISSANCE SONORE @10 m

SIR-NP0T	85 dB
SIR-NP1T	95 dB
SIR-NP2T	114 dB
SIR-NP3T	119 dB
SIR-NP4T	124 dB



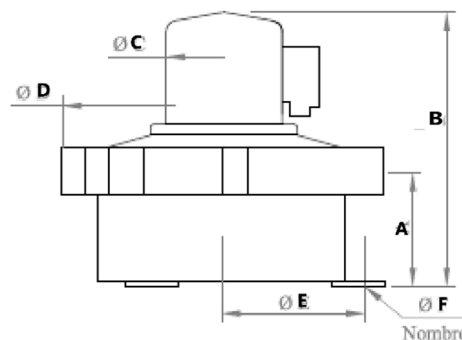
# Sirène d'Alerte Forte puissance

## Série NP Son Alerte National

# Portée jusqu'à 4,5 km

<b>FONCTIONNEMENT</b>	Le son d'alerte national consiste en l'émission successive de 3 cycles de 1 min 41 secondes séparés par un intervalle de 5 secondes. Le temps de mise en régime du moteur est de 3 secondes et le temps d'arrêt total d'environ 1 min et 30 sec. Le son de fin d'alerte est une seule émission continue de 30 secondes Le son d'essai tous les premiers mercredis du mois consiste en l'émission d'un seul cycle du signal d'alerte national.
<b>MOTEUR</b>	Monophasé ou Triphasé conforme UTE C51100 et C51102 Etanchéité IP55 Turbine et carter en alliage d'aluminium
<b>OPTIONS</b>	Pavillons pour une meilleure diffusion Ouïes grillagées pour pavillons (protection contre l'intrusion) Embouts grillagés Tropicalisation du moteur Protection air salin par peinture Système antigel Armoire de commande-contrôle
<b>POIDS</b>	SIR-NP0T 25 kg SIR-NP1T 35 kg SIR-NP2T 35 kg (pavillons +17 kg) SIR-NP3T 65 kg (pavillons +37 kg) SIR-NP4T 95 kg (pavillons +32 kg)

### Dimensions



	SIR-NP0T	SIR-NP1T	SIR-NP2T	SIR-NP3T	SIR-NP4T
<b>A</b>	105	115	200	220	325
<b>B</b>	315	415	555	620	795
<b>C</b>	200	200	200	250	305
<b>D</b>	360	390	550	640	780
<b>E</b>	270	290	480	530	640
<b>F</b>	11	11	17	17	19
<b>G</b>	3	3	3	3	4
<b>H</b>	12	12	8	8	8
<b>Diam. avec Pavillons</b>	-	-	1600	2000	2100
<b>Dim. Embouts</b>	-	-	55 x 88	70 x 11	110
<b>Diam. de sortie des pavillons (mm)</b>	-	-	260	360	360
<b>Dim. Caisse</b>	495 x 495 x 600			780 x 780 x 1000	

