

**Optischer Signalgeber für Innen- und Außenmontage**

**Optical signal generator for indoor and outdoor installation**

**Anwendung**

Die Blitzleuchte BLE 15 ist ein universeller optischer Signalgeber, z.B. als Dauer-, Warn-, oder Alarmblitzleuchte.

Durch die in 5 verschiedenen Farben erhältliche gerippte Kalotte wird eine extrem große Streuwirkung erzielt.

Die Leuchte ist mit einer Blitzenergie von 15 Joule für den Dauerbetrieb lieferbar.

**Application**

The strobe light BLE 15 is a universal optical signal generator, e.g. as a continuous, warning or alarm strobe light.

An extremely wide ranging scattering effect is achieved by the ribbed dome cap available in 5 different colors. The lamp can be delivered with a strobe light energy requirement of 15 Joule for continuous use.

**Aufbau**

Das Kunststoffgehäuse und die Kalotte bestehen aus schlagfestem Polycarbonat. Das Gerät darf in beliebiger Lage angebracht werden.

**Design**

The plastic housing and the dome consist of impact-resistant polycarbonate. The device may be placed in any position.

**Montage**

Das Gerät wird mit 2 Schrauben (ø 6 mm oder 8 mm) an der Wand/Decke befestigt.

**Mounting**

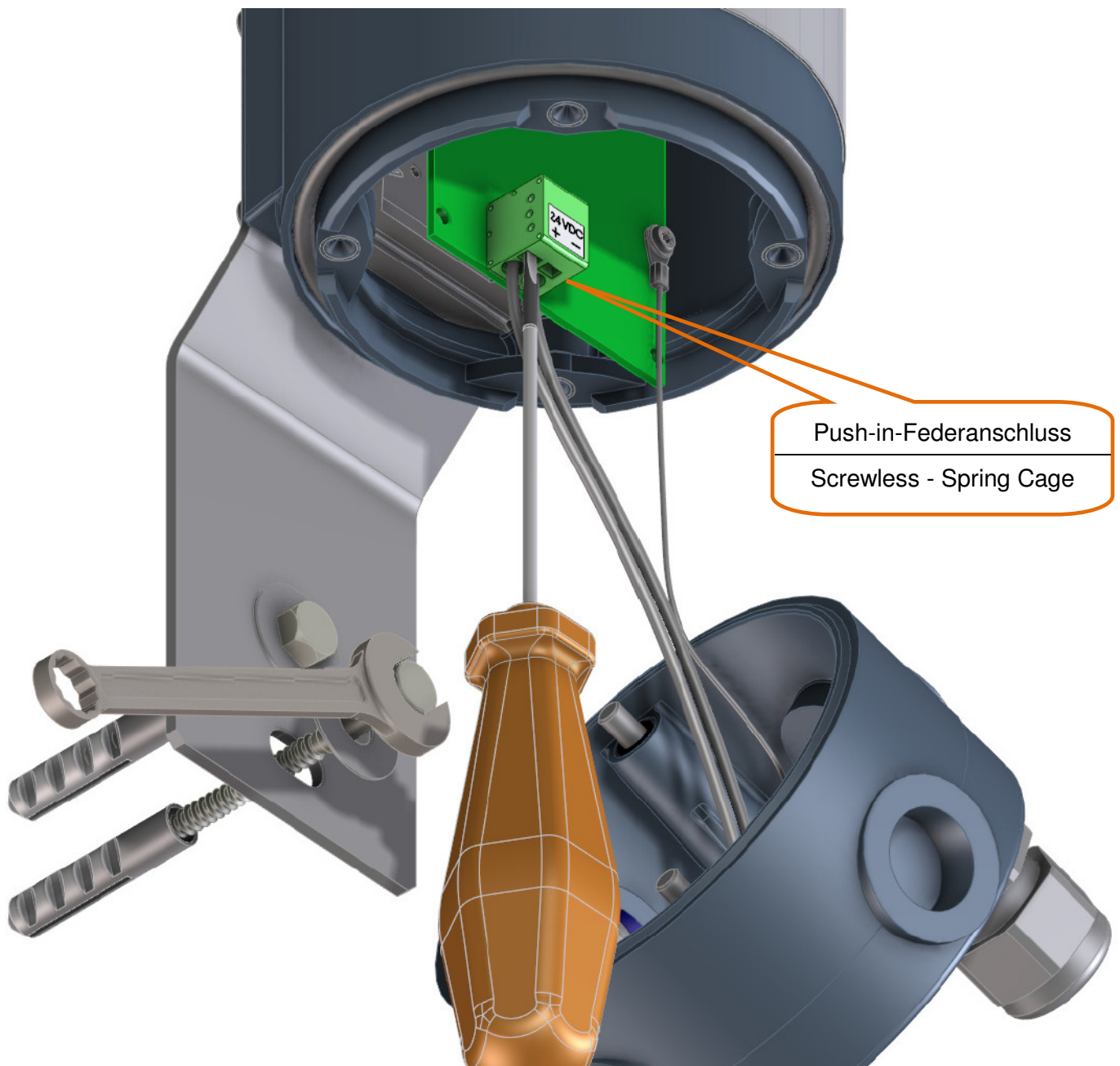
The device is fastened with 2 screws (ø 6 mm or 8 mm) on the wall/ceiling.

**EMV-Richtlinie**

Das Gerät erfüllt die Anforderungen der neuen EMV-Richtlinie 2004/108/EG und der Niederspannungs-Richtlinie 2006/95/EG. Die Konformität mit den oben genannten Richtlinien wird durch das CE-Zeichen bestätigt.

**EMC-Directive**

The device complies with the requirements of the new EMC-directive 2004/108/EC and the low voltage directive 2006/95/EC. The conformity with the above directives is confirmed by the CE sign.



<b>Elektrische Daten</b>		<b>Electrical Data</b>	
Eingangsspannung U <sub>e</sub>	230 VAC 50-60 Hz	Input voltage U <sub>e</sub>	230 VAC 50-60 Hz
Toleranz U <sub>e</sub>	-10 / +6 %	Tolerance U <sub>e</sub>	-10 / +6 %
Stromverbrauch	125 mA	Electricity consumption	125 mA
Eingangsspannung U <sub>e</sub>	24 VDC	Input voltage U <sub>e</sub>	24 VDC
Toleranz U <sub>e</sub>	16 bis 32 V	Tolerance U <sub>e</sub>	16 bis 32 V
Stromverbrauch	550 mA	Electricity consumption	550 mA

<b>Technische Daten</b>		<b>Technical Specification</b>	
Gehäuse	Polycarbonat mit Wandhalterung aus nichtrostendem Stahl	Housing	Polycarbonate with stainless steel wall bracket
Kalotte	Polycarbonat, Farben: glasklar, rot, grün, blau, gelb	Dome	Polycarbonate, colours: clear, red, green, blue, amber
Schutzklasse	II	Protection class	II
Schutzart	IP 66 nach EN 60529	Type of protection	IP 66 as EN 60529
Kabeleinführung	1x M20 x 1,5 2x Verschlussstopfen M20 x 1,5	Cable entry	1x M20 x 1,5 2x blind plug M20 x 1,5
Temperaturbereich Betrieb Lagerung	-40 °C bis +50 °C -40 °C bis +70 °C	Temperature range operation storage	-40 °C to +50 °C -40 °C to +70 °C
Betriebsart	Dauerbetrieb nach IEC34; DIN EN 60034-1; VDE 0530 Niveau S1	Operating mode	Continuous operation as per IEC34; DIN EN 60034-1; VDE 0530 Level S1
Blitzenergie	15 Joule (15 Ws)	Flash power	15 Joule (15 Ws)
Blitzfrequenz	60/min	Flash frequency	60/min
Betriebsgebrauchslage	beliebig	Operating utilization position	Any
Betriebsbedingungen	in Räumen oder im Freien	Operating conditions	Inside or outside
Anschlussklemmen	4,0 mm <sup>2</sup> eindräftig 2,5 mm <sup>2</sup> feindräftig	Connecting terminals	4.0 mm <sup>2</sup> solid conductor 2.5 mm <sup>2</sup> stranded conductor
Gewicht	ca. 1,3 kg	Weight	approx. 1.3 kg

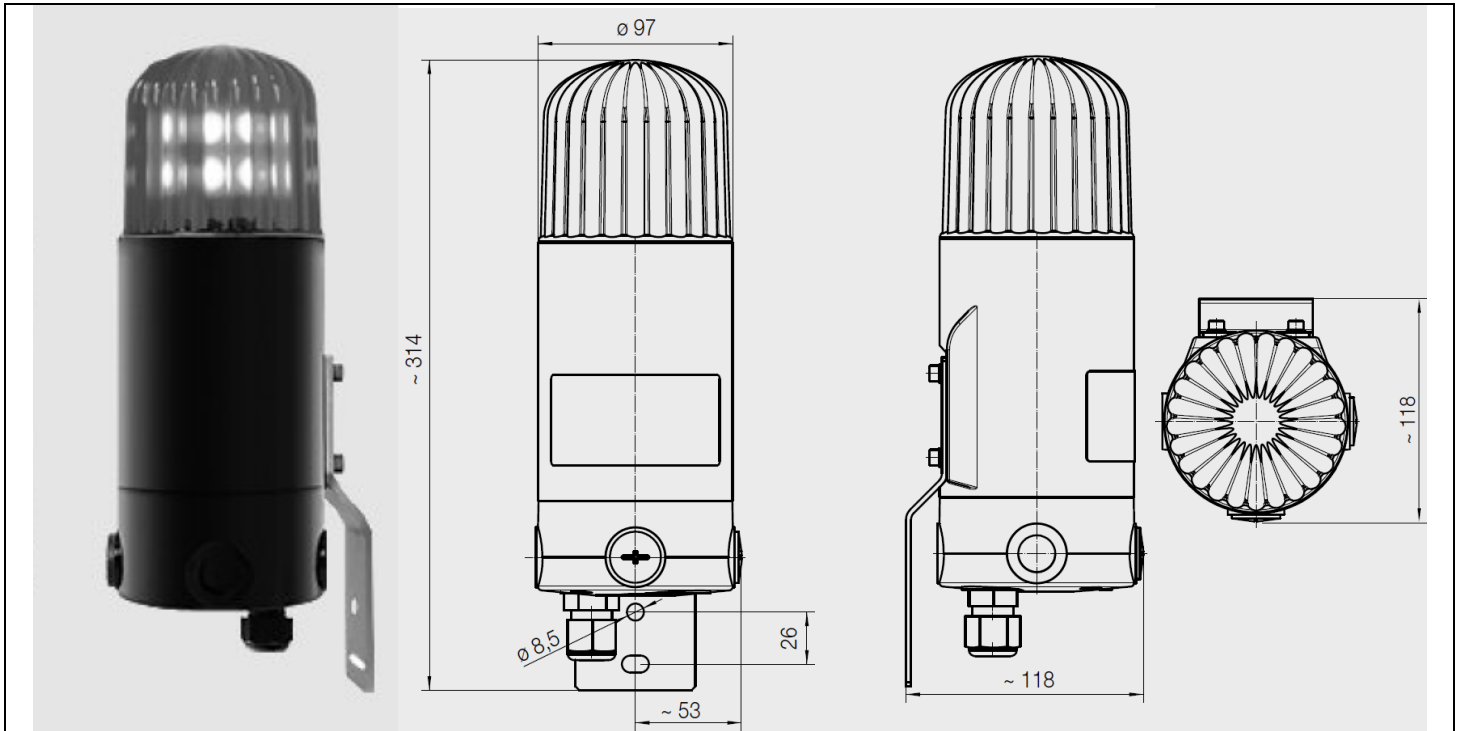
## Benutzerinformationen

## User Information

<p>Das Gerät ist in Schutzklasse II aufgebaut und darf nur an der vorgeschriebenen Spannung angeschlossen und betrieben werden. Die Polaritätsangaben sind zu beachten.</p>	<p>This apparatus is a Protective Class II device and may only be connected to and operated at the voltage it was designed for. Please pay attention to the polarity information.</p>
<p>Es ist darauf zu achten, dass das Gehäuse nicht beschädigt wird.</p>	<p>Take care not to damage the housing.</p>
<p>Bei Betrieb des Gerätes in gewerblichen Einrichtungen sind die Unfallverhütungsvorschriften des Verbandes der gewerblichen Berufsgenossenschaften für elektrische Anlagen und Betriebsmittel zu beachten.</p>	<p>While operating the device in business or industry facilities, the legally required precautions against accidents resulting from the use of electrical systems and devices must be taken.</p>
<p>Beim Öffnen von Abdeckungen oder Entfernen von Teilen können spannungsführende Teile freigelegt werden. Vor einem Abgleich, einer Wartung, einer Instandsetzung oder einem Austausch von Teilen muss das Gerät von allen Spannungsquellen getrennt sein, wenn ein Öffnen des Gerätes erforderlich ist. Wenn ein Abgleichen, eine Wartung oder eine Reparatur am geöffneten Gerät unter Spannung unvermeidbar ist, darf das nur durch eine unterwiesene Fachkraft geschehen.</p>	<p>When opening covers or removing parts, live components may be exposed. Prior to any adjustments, maintenance, repair or an exchange of parts, the device must be disconnected from all electrical supply if it is necessary to open the device. If an adjustment, maintenance or a repair of the opened and active device is unavoidable, then this may only be carried out by a properly instructed specialist.</p>
<p>Kondensatoren im Gerät können noch aufgeladen sein, selbst wenn das Gerät von allen Spannungsquellen getrennt ist.</p>	<p>Condensators in the device may be still be charged even if the device has been disconnected from all electrical supply.</p>
<p>Das Gerät darf nur unter den angegebenen Umgebungsbedingungen betrieben werden. Widrige Umgebungsbedingungen können zur Beschädigung des Gerätes führen und damit zu einer evtl. Gefahr für das Leben des Benutzers. Solche widrige Umgebungsbedingungen können sein:</p> <ul style="list-style-type: none"><li>• zu hohe Luftfeuchtigkeit (&gt;75% rel. kondensierend)</li><li>• Nässe, Stäube (Schutzart beachten)</li><li>• brennbare Gase, Dämpfe, Lösungsmittel</li><li>• zu hohe Umgebungstemperaturen (&gt;50°C)</li></ul>	<p>The device may be operated solely under the stated ambient conditions. Unfavorable ambient conditions can lead to damage of the device and thus present a potential danger for the user. Such unfavorable ambient conditions could include</p> <ul style="list-style-type: none"><li>• excessive air humidity (&gt;75% rel., condensating)</li><li>• moisture, dust (pay attention to the degree of protection)</li><li>• Flammable gases, vapours, solvents</li><li>• too high ambient temperatures (&gt;50°C)</li></ul>
<p>Der für das Gerät angegebene Umgebungstemperaturbereich darf während des Betriebes weder unterschritten noch überschritten werden.</p>	<p>During operation of the device the temperature must not exceed nor fall below the prescribed range of ambient temperatures.</p>
<p>Das Gerät ist für den Betrieb in Räumen oder im Freien bestimmt.</p>	<p>The device may be operated indoors or outdoors.</p>
<p>Der Anschluss und die Inbetriebnahme des Gerätes darf nur durch autorisiertes Fachpersonal erfolgen, ebenso wie eventuelle Reparaturen mit Originalersatzteilen. Die Verwendung abweichender Ersatzteile kann zu Sach- und/oder Personenschäden führen.</p>	<p>Only a specialist may connect and activate the device, as well as carry out potential repairs using original parts. Use of non-original parts may result in damage to the device or personal injuries.</p>
<p>Das Gerät verfügt über eine sehr hohe Leuchtstärke. Um eine Beeinträchtigung des Sehvermögens zu verhindern, ist der dauernde, direkte Blick in die aktivierte Leuchte zu vermeiden.</p>	<p>The device has very high luminosity. Looking directly at and/or continuously into the activated strobelight must be avoided to prevent vision impairment.</p>

Änderungen und Irrtum vorbehalten

Subject to alterations or errors



**Générateur de signaux optiques pour montage à l'intérieur ou à l'extérieur**

**Application**

La lampe-éclair BLE 15 est un générateur de signaux optiques universel, utilisé, par exemple, comme lampe-éclair continue, d'avertissement ou d'alarme. La calotte nervurée disponible en 5 couleurs différentes permet un effet de diffusion extrêmement large. La lampe existe au choix avec une énergie d'éclair de 15 Joules pour le fonctionnement en continu.

**Construction**

Le boîtier en plastique et la calotte sont en polycarbonate résistant aux chocs. L'appareil peut être installé dans n'importe quelle position.

**Montage**

L'appareil est fixé au moyen de 2 vis (ø 6 mm ou 8 mm) sur le mur/plafond.

**CEM-Directive**

L'appareil respecte les exigences de la nouvelle directive sur la compatibilité électromagnétique 2004/108/CE et de la directive sur la basse tension 2006/95/CE. La conformité aux directives susmentionnées est confirmée par le symbole CE.

**Transmisor óptico de señales para montaje en el interior y en el exterior**

**Campo de aplicación**

La lámpara estroboscópica BLE 15 es un transmisor óptico de señales de uso universal: por ejemplo, lámpara continua, de advertencia o de alarma. El casquete con nervaduras, disponible en 5 colores diferentes, asegura un efecto de dispersión extrema de la luz. La lámpara está disponible en una versión para operación en régimen continuo, con una energía de destello de 15 Julios.

**Estructura**

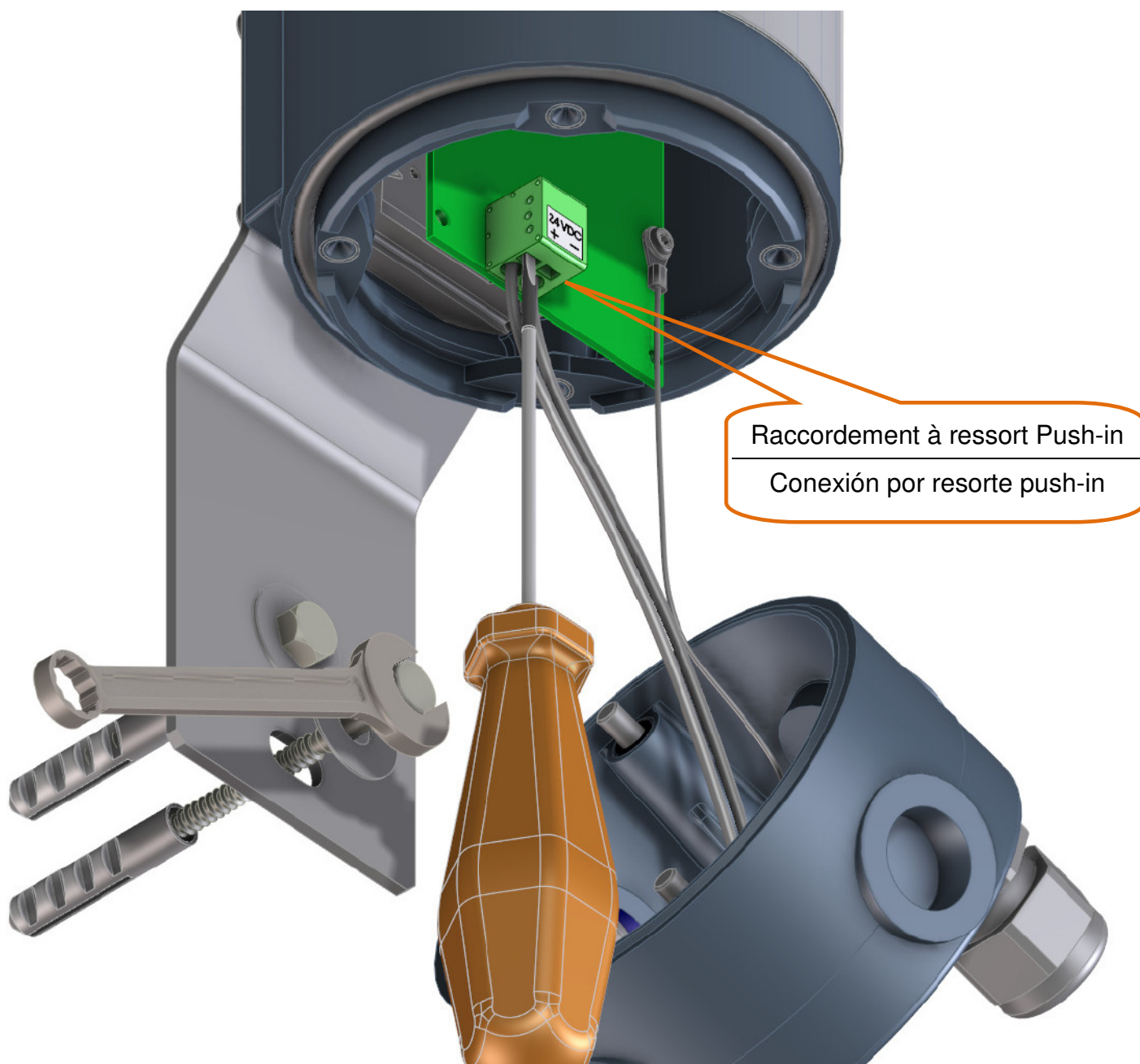
La carcasa de plástico y el casquete se fabrican en policarbonato resistente a los golpes. La lámpara puede montarse en cualquier posición.

**Montaje**

La lámpara se sujeta a la pared o al techo con ayuda de 2 tornillos (ø 6 mm o 8 mm).

**Directiva CEM**

El aparato cumple los requisitos de la nueva Directiva CEM 2004/108/CE así como los de la Directiva de Baja Tensión-Directiva 2006/95/CE. Con el símbolo CE se confirma la conformidad con estas directivas.



<b>Caractéristiques électriques</b>		<b>Especificaciones eléctricas</b>	
Tension d'entrée U <sub>e</sub>	230 VAC 50-60 Hz	Tensión de entrada U <sub>e</sub>	230 VAC 50-60 Hz
Tolérance U <sub>e</sub>	-10 / +6 %	Tolerancia U <sub>e</sub>	-10 / +6 %
Consommation de courant	125 mA	Corriente absorbida	125 mA
Tension d'entrée U <sub>e</sub>	24 VDC	Tensión de entrada U <sub>e</sub>	24 VDC
Tolérance U <sub>e</sub>	16 à 32 V	Tolerancia U <sub>e</sub>	16 para 32 V
Consommation de courant	550 mA	Corriente absorbida	550 mA
<b>Caractéristiques techniques</b>		<b>Datos técnicos</b>	
Boîtier	Polycarbonate avec support mural en acier inoxydable	Carcasa	Polycarbonato con sujeción mural de acero inoxidable
Calotte	Polycarbonate, Couleurs: transparent, rouge, vert, bleu, jaune	Casquete	polycarbonato, colores: transparente, rojo, verde, azul, amarillo
Classe de protection	II	Clase de protección	II
Type de protection	IP 66 suivant EN 60529	Categoría de protección	IP 66 según EN 60529
Entrée de câble	1x M20 x 1,5 2x bouchon de fermeture M20 x 1,5	Paso de cables	1x M20 x 1,5 2x tapón M20 x 1,5
Plage de températures	Utilisation -40°C à +50°C Stockage -40°C à +70°C	Gama de temperatura	en servicio -40°C a +50°C en almacén -40°C a +70°C
Mode de service	fonctionnement continu suivant IEC34; DIN EN 60034-1; VDE 0530 Niveau S1	Modo de servicio	funcionamiento continuo según CEI34; DIN EN 60034-1; VDE 0530 nivel S1
Puissance lumineuse	15 Joule (15 Ws)	Energía de destello	15 Joule (15 Ws)
Fréquence lumineuse	60/min	Frecuencia de destello	60/min
Position d'utilisation de service	sans importance	Posición durante el servicio	arbitraria
Conditions d'exploitation	à l'intérieur et à l'extérieur	Condiciones de operación	en el interior y en el exterior
Bornes de raccordement	4,0 mm <sup>2</sup> unifilaire 2,5 mm <sup>2</sup> à fils de faible diamètre	Bornes de conexión	4.0 mm <sup>2</sup> monofilar 2.5 mm <sup>2</sup> hilo fino
Poids	env. 1,3 kg	Peso	aprox. 1.3 kg
<b>Informations destinées à l'utilisateur</b>		<b>Informaciones para el usuario</b>	
Cet appareil est conçu dans la classe de protection II et ne doit être raccordé et utilisé que sur la tension prescrite. La polarité indiquée doit être observée.		El teléfono está concebido para la clase de protección II, y sólo puede conectarse y utilizarse con la tensión de alimentación prescrita. Tener en cuenta la polaridad de los cables.	

Il faut veiller à ce que le boîtier ne soit pas endommagé.	Asegurarse de que no se deteriora la carcasa.
Dans le cas d'une utilisation de l'appareil dans des installations industrielles, les prescriptions de prévention des accidents des corporations professionnelles concernant les installations et le matériel électrique doivent être observées.	Si se emplea este equipo en instalaciones industriales hay que tener en cuenta las directivas de prevención de accidentes de la Asociación de Agrupaciones Profesionales para instalaciones y utillajes eléctricos.
L'ouverture de protections ou le démontage de pièces peuvent mettre à nus des éléments conducteurs de tension. Avant toute opération de réglage, de maintenance, de réparation ou de remplacement d'une pièce qui nécessite l'ouverture de l'appareil, celui-ci doit être déconnecté de toutes les sources de tension. Si un réglage, un entretien ou une réparation ne peuvent être effectués que sur l'appareil ouvert et sous tension, ce travail ne doit être effectué que par un professionnel averti.	Al abrir las cubiertas o al extraer los componentes pueden quedar accesibles piezas cargadas con potencial eléctrico. Antes de abrir el equipo para efectuar ajustes, para realizar tareas de mantenimiento o reparación o para sustituir componentes hay que desconectar la lámpara del suministro eléctrico. Si es necesario llevar a cabo tareas de ajuste, de reparación o de mantenimiento bajo tensión en la lámpara abierta, ha de encargarse de estas tareas un especialista debidamente instruido.
Les condensateurs de l'appareil peuvent encore être sous charge même lorsque l'appareil est déconnecté de toute source de tension.	Los condensadores en la lámpara pueden estar cargados a pesar de que la lámpara esté desconectada del suministro eléctrico.
Le matériel ne doit être utilisé que dans les conditions d'environnement indiquées. Des conditions d'environnement contraires peuvent entraîner l'endommagement de l'appareil ainsi qu'un risque éventuel pour la vie de l'utilisateur. Ces conditions d'environnement contraires peuvent être les suivantes : <ul style="list-style-type: none"> <li>• Humidité de l'air trop élevée (rel. &gt;75%, avec condensation)</li> <li>• humidités, poussières (observez l'indice de protection)</li> <li>• gaz, vapeurs, solvants combustibles</li> <li>• température ambiante trop élevée (&gt;50 °C)</li> </ul>	Hay que utilizar el equipo exclusivamente bajo las condiciones ambientales prescritas. Si se emplea bajo condiciones desfavorables, el dispositivo puede deteriorarse y constituir un riesgo para la integridad física y la vida del usuario. Este tipo de condiciones desfavorables pueden ser, por ejemplo: <ul style="list-style-type: none"> <li>• una humedad excesiva del aire (&gt; 75 % de humedad relativa, con condensación)</li> <li>• humedad, polvo (tener en cuenta la categoría de protección)</li> <li>• gases, vapores o disolventes combustibles</li> <li>• una temperatura ambiente demasiado alta (&gt;50 °C)</li> </ul>
Pendant l'utilisation de l'appareil, la température ambiante ne doit dépasser ni la limite inférieure, ni la limite supérieure de la plage prescrite.	La temperatura ambiente durante el servicio no debe ser superior ni inferior a la gama admisible indicada para el equipo.
L'appareil est destiné à l'installation à l'intérieur et à l'extérieur.	El aparato está dimensionado para su conexión y funcionamiento tanto en locales cerrados como a la intemperie.
Le branchement et la mise en service de l'appareil ne peuvent être effectués que par un professionnel, ainsi que les éventuelles réparations qui doivent être faites avec des pièces de rechange d'origine. L'utilisation de pièces de rechange d'autres fournisseurs risque d'occasionner des dommages matériels et/ou corporels.	Para la conexión, la puesta en funcionamiento y la reparación de este equipo hay que contar con personal especializado y debidamente instruido; en las reparaciones hay que utilizar recambios originales. Si se utilizan recambios inadecuados, pueden producirse daños materiales y/o personales.
L'appareil dispose d'une intensité lumineuse très élevée. Afin de prévenir tout effet néfaste sur la vue, il est important d'éviter de regarder directement et en continu la lampe en marche.	La lámpara emite luz de muy alta intensidad. Con el fin de evitar daños permanentes en la vista, hay que evitar dirigir la mirada de forma directa y permanente hacia la lámpara conectada.

Sous réserve de modifications et d'erreurs

Salvo modificación y error