

Sirène électronique SONOS

106 dB



APPLICATIONS

Notre sirène électronique industrielle SONOS dispose d'une puissance de 106 dB. Sa conception compacte et facile d'installation est spécifique pour vos alarmes de type :

- Défaut process
- Détection gaz et/ou incendie.

Spécifique pour les environnements industriels

AVANTAGES

- 2 sons activables en 10-60 Vcc
- Consommation électrique réduite
- Puissance sonore ajustable sur site
- Installation simple, raccordement dans la base (version Vcc uniquement)

PUISSANCE SONORE	94 à 106 dB à 1m <i>(Données variables en fonction du son sélectionné)</i>
TEMPERATURE D'UTILISATION	Vcc : -25°C à +70°C Vca : -25°C à +55°C
ALIMENTATION	CONSOMMATION
10 à 60 Vcc 230Vca	6 à 35 mA 50 mA <i>(Consommation variable selon son sélectionné)</i>
SONS	32 sons dont le son AFNOR NFS32001 Sélection des sons par microcontact interne Volume réglable par potentiomètre. -20 dB maximum
MATIERE	Corps en polycarbonate résistant aux chocs Finition rouge
ENTREE ET CABLAGE	2 entrées pré-percées en 20mm
POIDS	0,250 kg

Code Produit

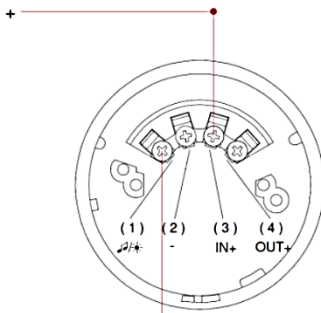
100091	Sirène SONOS – 17 à 60 Vcc – IP65
100092	Sirène SONOS – 17 à 60 Vcc – IP21
100093	Sirène SONOS – 110/230 Vca – IP65

Autres couleurs, nous contacter



Câbler le circuit suivant le schéma de **raccordement électrique (Vcc)** ci-dessous.
(Attention : vérifier votre Tension d'alimentation 9 à 60 Vcc).

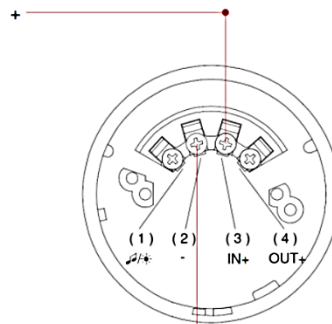
*Câblage dans la base du combiné



Pilotage SON 1

Raccordement :

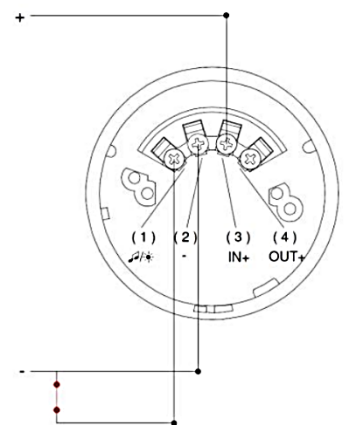
- ✓ + sur borne (3)
- ✓ - sur borne (1)



Pilotage SON 2

Raccordement :

- ✓ + sur borne (3)
- ✓ - sur borne (2)



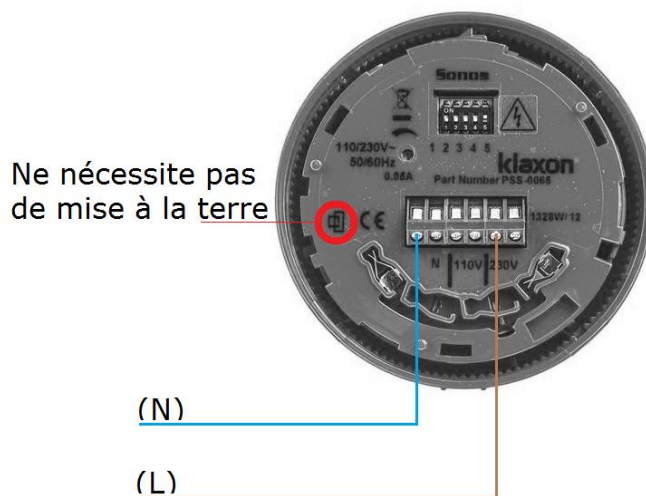
SON 1 Prioritaire

Raccordement :

- ✓ + sur borne (3)
- ✓ - sur borne (1 & 2)

Câbler le circuit suivant le schéma de **raccordement électrique (Vca)** ci-dessous.
(Attention : vérifier votre Tension d'alimentation 110 à 230 Vcc).

*Câblage dans la tête du combiné



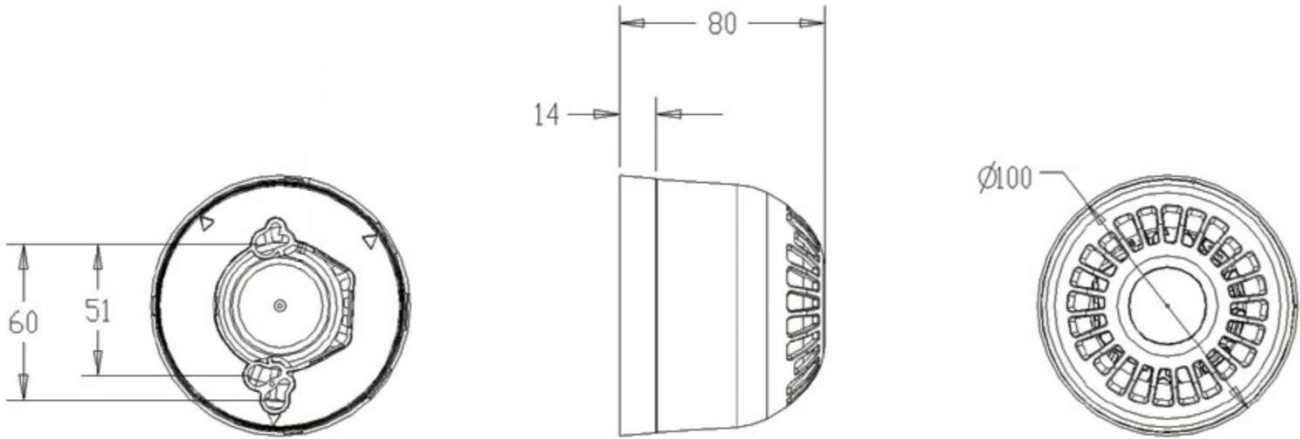
Ne nécessite pas
de mise à la terre

Attention: Un seul son disponible pour la tension d'alimentation 110 à 230 Vcc.

Sirène électronique SONOS

106 dB

Base courte (IP21)



Base profonde (IP65)

