

Ventouse électromagnétique EXM

650N, 1300N ou 2000N
Zones 1, 2, 21, 22



APPLICATIONS

L'électro-aimant EXM permet la fermeture de porte coupe-feu, clapet coupe-feu et portes de sécurité en cas de coupure de courant. Lorsque l'alimentation de l'électro-aimant ATEX EXM est coupée, la force d'attraction ne fait plus effet et la sécurité est assurée.

AVANTAGES

- Faible consommation (45 mA à 160 mA)



CERTIFICATION ATEX	Ex II 2G, EEx mb IIC T6 Gb Ex II 2D, EEx tb IIIC T80°C Db IP65		
AUTRES CERTIFICATIONS	IECEX	IECEX EPS 14.0052X	
	DNV GL	TAF0000042, F-AMC	
TEMPERATURE DE CERTIFICATION	-20°C à +55°C		
INDICE DE PROTECTION	IP66		
	EXM-650	EXM-1300	EXM-2000
ALIMENTATION	24 Vcc	24 Vcc	24 Vcc
CONSOMMATION	45 mA	65 mA	160 mA
FORCE	650 N	1300 N	2000 N
POIDS	650 g	1950 g	1950 g
MATIERE	Corps en acier		
Raccordement externe PE	4 mm ² multi-brins, 6 mm ² mono-brin		
OPTION	Contre-plaque Boîte de Jonction avec fusible		
ATTENTION	Au-dessus des tolérances admissibles de tension d'alimentation, le AC-ondulé détruit définitivement le fusible interne (Règlementation - EEx). La force de l'aimant diminue en augmentant l'ondulation AC (AC-ondulé de 0 à max. 20%).		

Note : Chaque électro-aimant doit être raccordé à un fusible externe suivant courant nominal (max. 3 x Inominal). Le câble doit être installé de manière fixe et protégé contre d'éventuels dommages mécaniques. Pour l'installation, l'utilisation et l'entretien, toutes les règles et réglementations standards doivent être appliquées. La force de l'aimant peut varier en fonction du type de matériaux, de la dimension et surface de la contre-plaque.

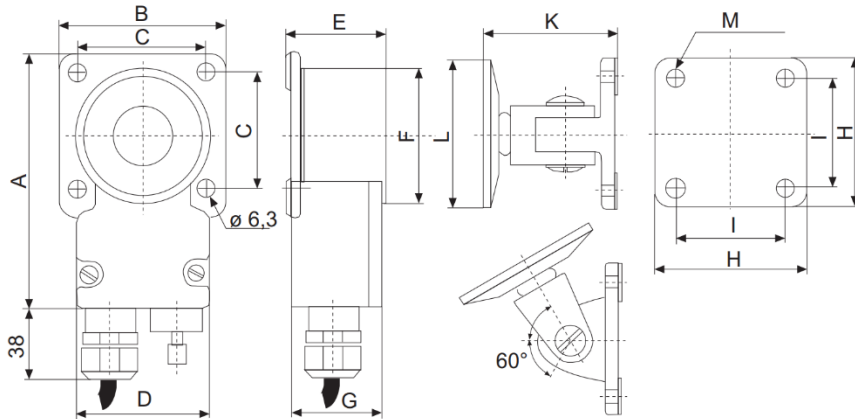
Code Produit	Désignation
100201	Ventouse EXM-650 - 24 Vcc - Boîtier + fusible + contre-plaque - Zones 1, 2, 21, 22
100202	Ventouse EXM-1300 - 24 Vcc - Boîtier + fusible + contre-plaque - Zones 1, 2, 21, 22
100203	Ventouse EXM-2000 - 24 Vcc - Boîtier + fusible + contre-plaque - Zones 1, 2, 21, 22



Ventouse électromagnétique EXM

650N, 1300N ou 2000N
Zones 1, 2, 21, 22

SCHEMA DIMENSIONNEL



Dim. in mm	EXM-650	EXM-1300	EXM-2000
A	113	138	138
B	66	86	86
C	52	70	70
D	54	64	64
E	42	58	58
F	∅ 54	∅ 81	∅ 81
G	38	45	45
H	60	80	80
I	44	60	60
K	50	62	62
L	∅ 56	∅ 86	∅ 86
M	∅ 6.3	∅ 8.0	∅ 8.0

CONFIGURATION DE CÂBLAGE

